

HL905N falba süllyeszthető légbeszívó szelep

HL



*Kisebb beépítési mélység
a 75mm-es profilvastagsághoz!*



HL HUTTERER & LECHNER GMBH
EASY & SAFE

EASY & SAFE



A HL905N egy termékben **megoldást nyújt a szerelő, a kőműves és a burkoló számára a teljes beépítési folyamatban**. A csomag tartalmazza a kirekesztő házat a befalazáshoz és a légbekerítő előlapot is. ✓

Egyszerű karbantartás: Az áttervezett **HL905N bajonett-záras kialakítása** megkönnyíti a szelepszervezet kiemelését és visszahelyezését. ✓

Jobb rögzítés: a szelepházon kialakított felső rögzítőülekkel **vízszintes segédprofilhoz is csavarozható** a légbeszívó szelep egység. ✓

A HL905N a **kisebb beépítési mélység** ellenére elődjével **azonos teljesítményre** képes. A légbekerítő előlap biztosítja a kellő levegő utánpótlást. Ezzel hatékonyan **megakadályozza a szifonok bugyborékolását, a leszívódást**. ✓

Az előlap levétele után **a szelep karbantartás céljából hozzáférhető**. Sérülés, eltűnés, vagy esztétikai okból az alkatrészek bármikor cserélhetők. Kapható csavarral rögzíthető előlap is. ✓

A szelep-egység eltávolítása után **tisztítónyílás funkciót is kapunk**, A lefolyórendszer spirálozása innen is lehetséges. ✓

HL905N lapos kivitelű falba süllyesztett légbeszívó

HL905N lapos kivitelű falba süllyesztett légbeszívó szelep beépítőházzal és réselel légbeeresztő előlappal

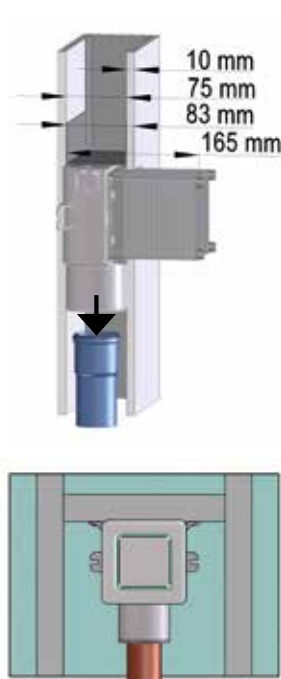
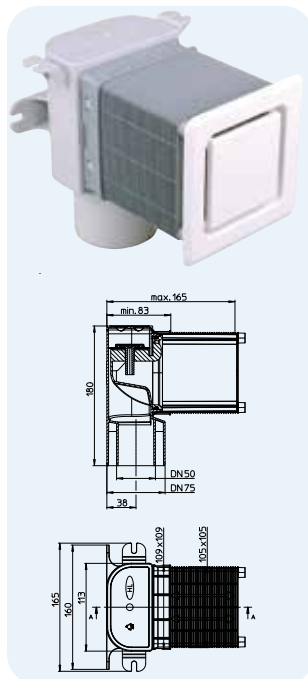
Adatok

Anyag	PP/ABS	
Csatlakozó	DN50/75	
Légbeszívó képesség	13 l/s	<small>Bauart geprüft und überwacht</small> <small>www.hl.com</small> <small>ID: 1111218824</small>
Norm	EN 12380-A1, EN 12056-2	
Szabvány	Falazott-, vagy könnyűszerkezetbe, oldalági vezetékekbe, a lefolyóvezetékben keletkező vákuum gyors kiegyenlítésére. Mindenképp javasolt 4m-nél hosszabb oldalágakba.	

További információ

Az egészen lapos beépítés is lehetséges a gipszkarton falaknál 75mm-es álló profilok esetén.

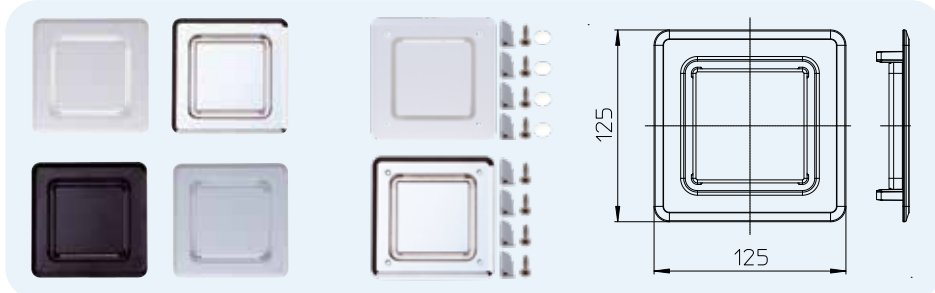
Legideálisabb az oldalág legtávolabbi pontjára beépíteni. Így megakadályozza a bűzzárak vákuum hatására történő leszívódását. A szelep kivehető működő résszel rendelkezik, így a karbantartás céljából történő hozzáférés könnyű. A beépítőház a besüllyesztés mértékének megfelelően rövidíthető, illetve toldható. Beépítési filmjét megtekintheti a www.hl.hu honlapon



HL905.1, (.2), (.3), (.4) réselel légbeeresztő fedél a HL905N-höz HL905.1V, (.2V) réselel légbeeresztő fedél csavarral rögzítve a HL905N-höz

Adatok

Anyag	HL905.1: ABS
Méret	125 x 125 mm
Javasolt alkalmazás	HL905N-höz



HL Hutterer & Lechner GmbH
 Brauhausgasse 3-5, A-2325 Himberg, Austria
 T: +43 / (0)2235 / 862 91-0
 T: +36-30-5000-434
 E: hl@pr.hu
 www.hl.at